



TOPLING

PRNJAVOR

www.topling.com; e-mail: info.topling@gmail.com tel;00387/51645-200 fax:645-300

TERMO BLOK "TOPLING"



TEHNIČKO UPUTSTVO

ZA MONTAŽU, UPOTREBU I ODRŽAVANJE TERMO BLOKA

SADRŽAJ

1. Namjena.....	3
2. Tehnički opis.....	3
3. Transport i skladištenje	
Transport.....	3
Skladištenje.....	3
4. Uputstvo za montažu.....	3
Pregled pred montažu.....	3
Priključenje termo bloka na instalaciju.....	4
5. Puštanje u pogon.....	4
6. Održavanje.....	4
7. Upute za servisiranje.....	5
8. Garancija.....	5

U ovom se uputstvu koriste slijedeće napomene i simboli:



Upozorenje

-> označava informaciju čije je poštovanje potrebno za sigurnost ljudi i imovine.

Pažnja

-> označava informaciju koja upućuje na oprez

Napomena

-> označava savjete i posebno istaknute dopunske informacije

1.0 NAMJENA

Termo blok " TOPLING " namjenjen je za zagrijavanje vode u toplovodnom radijatorskom dvocijevnom sistemu i sistemu podnog grijanja. Ovi kotlovi su malih gabaritnih dimenzija, a velikog toplotnog učinka. Termo blok "TOPLING " može se koristiti kao osnovni izvor toplote u stanovima, kućama, vikendicama, lokalima ili kao kombinacija grijanja u već postojećim kotlovnica na čvrsto i tečno gorivo za prelazne režime na početku i kraju grejne sezone

2.0 TEHNIČKI OPIS

Termo blok " TOPLING " -TB proizvodimo po vlastitoj konstruktivnoj dokumentaciji, u rasponu snage od 6 do 36 kW. Raspon snage se povećava za 6 kW. Prema želji kupca termo blokovi se mogu izraditi sa lijevim ili desnim izlazima zavisno od potrebnog položaja ugradnje na instalaciju. Pri naručivanju posmatrati termo blok sa prednje strane i odrediti položaj vodova tj. da li se nalaze sa lijeve i desne strane.

Termo blok se proizvodi u dvije varijante:

a) *postavljanje- montaža na zid*

TEHNIČKI PODACI						
TIP		TB-6	TB-9	TB-12	TB-18	TB-24
SNAGA	kW	6	9	12	18	24
GRIJAČI		1x6	1x9	2x6	3x6	4x6
NAPOJNI VOD	mm	5x2.5	5x2.5	5x4	5x4	5x6
OSIGURAČI	A	3x10	3x16	3x20	3x35	3x35
RADNI PRITISAK	bar	2.5	2.5	2.5	2.5	2.5
PRIKLJUČCI	col	1	1	1	1	1
VISINA	mm	700	700	700	700	760
ŠIRINA	mm	330	330	330	340	440
DUBINA	mm	220	220	220	220	240

a) *postavljanje- montaža na pod*

TEHNIČKI PODACI								
TIP		TB-6	TB-9	TB-12	TB-18	TB-24	TB-30	TB-36
SNAGA	kW	6	9	12	18	24	30	36
GRIJAČI	kom	1x6	1x9	2x6	3x6	4x6	5x6	6x6
NAPOJNI VOD	mm	5x2.5	5x2.5	5x4	5x4	5x6	5x10	5x10
OSIGURAČI	A	3x10	3x16	3x20	3x35	3x35	3x50	3x63
RADNI PRITISAK	bar	2.5	2.5	2.5	2.5	2.5	2.5	2.5
PRIKLJUČCI	col	1	1	1	1	1	5/4	5/4
VISINA	mm	700	700	700	700	760	760	760
ŠIRINA	mm	330	330	330	340	440	440	440
DUBINA	mm	220	220	220	220	240	330	330

3. TRANSPORT I SKLADIŠTENJE

3.1. TRANSPORT

Termo blokove transportujemo uvijene sa PVC folijom. Preporučujemo da se električni kotlovi do mjesta montaže transportuju u tvorničkom pakovanju, da bi se izbjegla moguća oštećenja. Transport je dozvoljen i u horizontalnom položaju. Pri preuzimanju je potrebno obaviti vizuelni pregled električnog kotla i provjeriti kompletnost pošiljke.

SKLADIŠTENJE

Termo blok je potrebno skladištiti u suhom prostoru. Ukoliko to nije moguće, treba ih pokriti s PVC folijom i podignuti iznad površine tla radi smanjenja uticaja vlage.

4. UPUTSTVO ZA MONTAŽU

4.1 PREGLED PRED MONTAŽU

Prije isporuke svaki električni kotao je tvornički prekontrolisan. Po odstranjivanju tvorničke ambalaže pred montažu je potrebno :

- pročitati uputstvo za transport, montažu, upotrebu i održavanje električnih kotlova,
- utvrditi da li je transport električnih kotlova izvršen bez oštećenja.

4.2 PRIKLJUČENJE TERMO BLOKA NA INSTALACIJU

Priključak na instalaciju za grijanje

Zidna varijanta se montira prema skici (sl.1), a podna na pod bez posebne pripreme. Za zidnu varijantu u sklopu elektro kotla isporučujemo i nosače - držače na koje se postavi Termno blok.

Priključak na elektroinstalaciju

Priključak na elektroinstalaciju izvode samo za to osposobljene osobe prema elektromontažnoj šemi (slika3, prilog 1 i prilog 2). Proizvođač predlaže da se pri ugradnji ugrađuju osigurači EZN sa topljivim umetkom.

Na TB 6kW, EK 9 kW, EK 12 kW , EK 18kW i EK24kW priključne kleme nalaze se u donjem dijelu elektro kotla. Do njih dolazimo tako da odvijemo vijke i skinemo donji poklopac, a zatim kabl provlačimo kroz već postavljenu uvodnicu ili ga uvedemo sa leđne strane elektro kotla između strujnog sklopa i rezervoara. Može se takođe izbušiti otvor i postaviti druga uvodnica.

Za elektro kotlove koji su podne izvedbe i veće snage od 24 kw priključne kleme se nalaze ispod poklopca sa prekidačima. Da bi se izveo priključak ovih elektro kotlova potrebno je samo podići poklopac sa prekidačima maksimalno do 30mm od kućišta. Napominjemo da se vodi računa o ovom rastojanju jer u suprotnom slučaju izvukla bi se sonda iz svog položaja što može da prouzrokuje druge neželjene posledice.

5 PUŠTANJE U POGON

Pred puštanje u pogon neophodno je provjeriti:

- da li je sistem grijanja napunjen vodom bez vazduha u instalaciji.
- da su spojevi čvrsti.
- daje na toplovodnom vodu obavezno ugrađen ventil za ispuštanje vazduha (ručni ili automatski).
- prc uključenja grijača provjeriti na priključnim rednim stezaljkama R S T O da li je termno blok priključen na sve tri faze.

Najprije se uključuje prekidač za pumpu, a zatim prekidač grijača. Predlažemo da se po redosledu snage grijača uključe svi grijači, a da korisnik prema svojoj želji podesi temperaturu prostorije preko termostata.

Zavisno od snage elektro kotla korisnik može da bira koliko će grijača da uključi jer na komandnoj tabli su ugrađeni prekidači za 6, 12, 18 kw itd.

Preporučujemo da se pumpa ugradi na povratni vod.

Pumpa treba da bude ispravna i da radi (kotao ne smije da bude uključen, a da pumpa ne radi).

Prilikom ozračivanja radijatora i kotla obavezno isključiti pumpu.

NAPOMENA: pumpu ni u kom slučaju ne priključivati preko sobnog termostata.

6. ODRŽAVANJE

Termo blok ne zahtjevaju posebno održavanje. Jedanput godišnje je potrebno kontrolisati spojeve. Kontrolu treba da vrši stručno za to osposobljeno lice.

NAPOMENA

Neposredno pred sezonu grijanja i po završetku iste, obavezno je detaljno pregledati sve spojeve na elektrokotlu i sistemu cijevodova i radijatora.

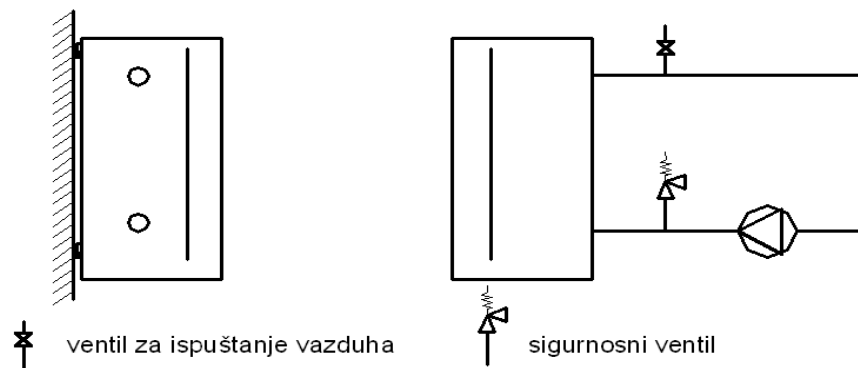
7. MOGUĆI PROBLEMI U RADU

PROBLEM	UZROK	OTKLANJANJE
Termno blok ne grije	Nema napona na rednim stezaljkama	Provjeriti uzrok nedolaska napona na redne stezaljke
		Povećati zadatu temperaturu na sobnom termostatu
		Provjeriti ispravnost relejnog osigurača
		Ako je to potrebno izvršiti reset sigurnosnog osigurača
Brujanje u termo bloku	Slab napon	
"kuvanje" u termo bloku	Vazduh u instalaciji	Odzračiti sistem
		Dopuniti sistem vodom

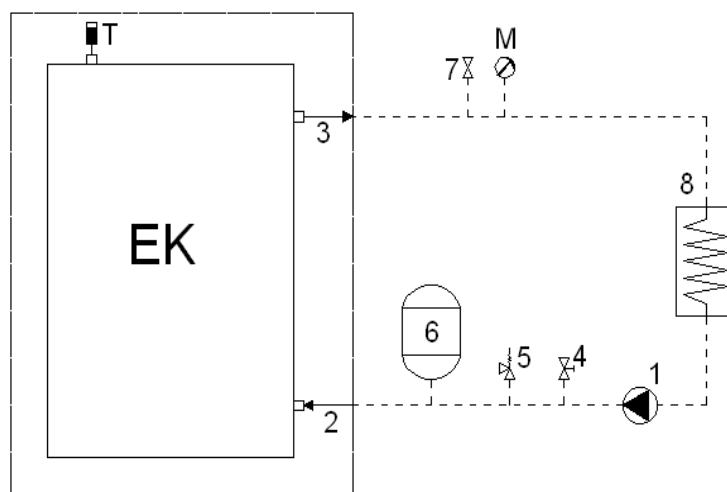
8. GARANCIJA

Garancija vrijedi, ako se skladištenje, transport, montaža, priključenje i periodično održavanje izvede po uputstvu i važećim elektroinstalacijskim propisima.

Molimo, izvedite instalaciju elektro kotla propisno, jer je tim zagantovano ispravno

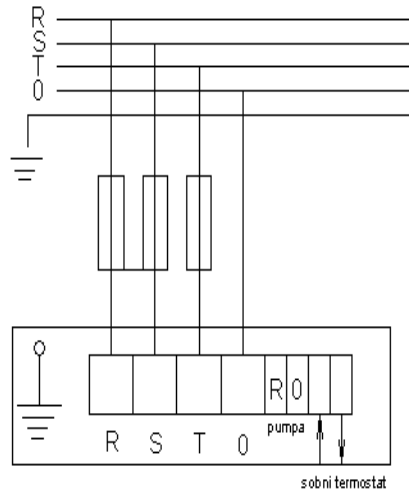


Sl.1 Šema vješanja elektrokotla na zid

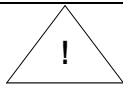


Sl.2 Hidraulična šema termobloka

- | | |
|-----------------------|------------------------------|
| 1. cirkulaciona pumpa | 5. sigurnosni ventil |
| 2. povratni vod | 6. ekspanziona posuda |
| 3. polazni vod | 7. ventil za ispuštanje vode |
| 4. dopuna vode | 8. potrošač |
| T- termometar | M- manometar |



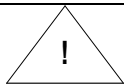
Sl.3 Šema priključenja temobloka na električnu mrežu



priključenje termobloka na električnu mrežu treba da izvede samo za to osposobljena stručna lica

NAPOMENA

Ova se uputstva moraju slijediti kako bi osigurali bezbjednu i tačnu montažu, rad i održavanje kotla. Svako ko montira, poslužuje i održava kotao mora pažljivo pročitati ovo uputstvo prije upotrebe kotla i pravilno postupati prema njemu. Zanemarivanje ovog uputstva može dovesti do poništavanja garancije



OPASNOST OD POŽARA

Ne smiju se u neposrednoj blizini kotla držati zapaljive materijala ili tekućina

Poštovani korisniče,

Zahvaljujemo Vam što ste nam poklonili povjerenje kupivši naš proizvod

Za dalja uputstva stojimo Vam na raspolaganju.

TOPLING DOO Prnjavor